

Fit System Bain Marie 1125mm - 3 GN (finition merisier)

REPÈRE # _____

MODELE # _____

NOM # _____

SIS # _____

AIA # _____



320112 (FSV11C3C)

Elément bain-marie, 3GN,
finition mérissier

Description courte

Repère No.

Plan de travail en acier inoxydable AISI 304 avec bords arrondis. Épaisseur de plan de travail 50mm. Panneaux latéraux plaqués mérissier. Armoire avec portes plaquées mérissier du côté opérateur. Cuve à coins arrondis apte à recevoir des bacs GN 1/1 (H maxi. 200mm, non fournis). Orifice de vidange. Température commandée par thermostat, réglable entre +20/+90°C. Tableau de commande numérique. Protection anti-surchauffe électronique. Étagère avec témoins de chauffe. Rampe à plateaux plaquée mérissier, montée du côté client de l'appareil, qui se replie pour faciliter le passage des portes. L'appareil est monté sur 4 roulettes (150mm de haut).

Caractéristiques principales

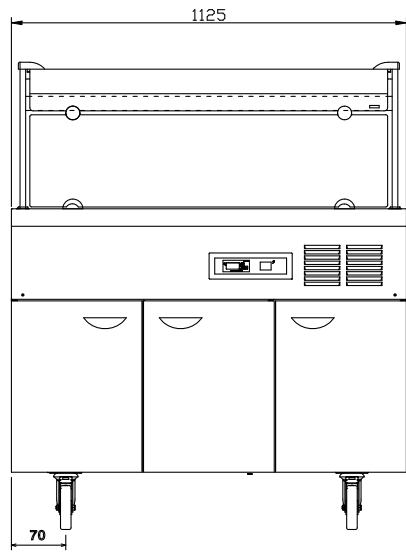
- Contrôle thermostatique permettant de régler la température de +80 °C à +90 °C, en accord avec les règles HACCP.
- Doté de réchauffeurs rapides réduisant le temps de préchauffage (économie de 15 % par rapport à un système de chauffage standard).
- Protection électronique contre la surchauffe :
- Une plinthe peut être installée en option pour cacher les pieds.
- Panneau de commande numérique.
- Matériel certifié CE. En conformité avec les principaux organismes de certification internationaux.
- Cuve avec robinet de vidange et angles arrondis pour faciliter les opérations de nettoyage, les dimensions de la cuve permettent de stocker des 3 bacs GN 1/1 ou diverses combinaisons de bacs disponibles en accessoires (hauteur maximale des bacs 200 mm).
- [NOT TRANSLATED]
- [NOT TRANSLATED]

Construction

- Dessus en inox AISI 304 avec bords arrondis.
- Les éléments sont montés sur quatre roulettes de 150 mm (dont 2 avec freins), ils peuvent aussi être équipés de pieds de 150 mm de hauteur (en option).
- Cupboard on the operator side are closed by doors in cherry wood finish.

APPROBATION: _____

Avant

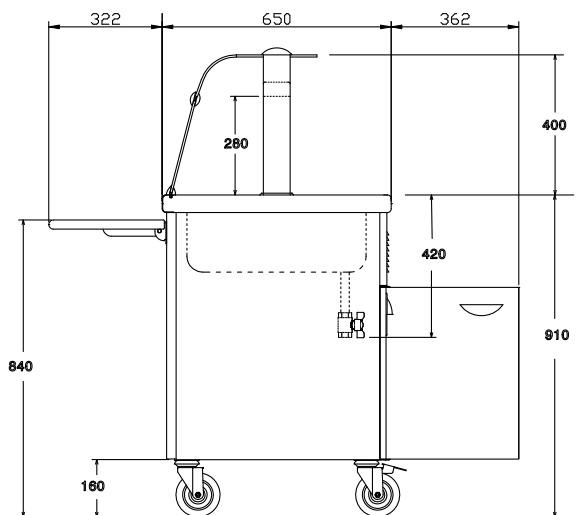

Électrique

Voltage :	
320112 (FSV11C3C)	230 V/1 ph/50 Hz
Puissance de raccordement	2.47 kW

Informations générales

Nb de portes :	3
Type de porte	Battantes
Nb de paniers :	1
Largeur extérieure	1125 mm
Profondeur extérieure	962 mm
Hauteur extérieure	1320 mm
Poids net :	102 kg
Largeur cuve :	955 mm
Profondeur cuve :	510 mm
Hauteur cuve :	210 mm
Température :	80°/90°

Côté



D = Vidange
 EI = Connexion électrique

Dessus

